

Pre-Assembled Railing & Post

TO SELECT REQUIRED RAILING LENGTHS:

Take the measurements of the total area.

Based on railing position, deduct or add the measurements indicated to obtain the length between the posts.

APPLICATIONS	2" x 2" POST (5.08 cm x 5.08 cm)	3" x 3" POST (7.60 cm x 7.60 cm)
Wall to corner 	Deduct 8" (20.3 cm) If the railing is attached directly to the wall without a post, deduct 4½" (11.32 cm)	Deduct 10" (25.4 cm) If the railing is attached directly to the wall without a post, deduct 5½" (14 cm)
Corner to corner 	Deduct 9" (22.9 cm)	Deduct 11" (28 cm)
Corner to stairway 	Deduct 2" (5.08 cm)	Deduct 3" (7.6 cm)
Wall to stairway 	Deduct 1" (2.5 cm) If the railing is attached directly to the wall without a post, add 2½" (6.3 cm)	Deduct 2" (5 cm) If the railing is attached directly to the wall without a post, add 2½" (6.3 cm)
Stairway 	Take the diagonal measurements and add 2½" (6.3 cm)	Take the diagonal measurements and add 4" (10.1 cm)
Each middle post 	Deduct 2" (5.08 cm)	Deduct 3" (7.3 cm)

1 - Position the posts at the appropriate locations and place the base of the posts 1½" (½" if post is installed near a wall) from the outside edge of the surface.

2 - Attach the spindle fittings to the posts with 1¼" screws by following figure 1.1 A and 1.1 B. For angular adaptor applications see figure 1.2

NOTE: If the surface is not level, you can lower the fittings as needed.

3 - **IMPORTANT:** You need two different posts for a stairwell installation: a stair post at the base and a mounting post at the top of the stairwell. Do not install the spindle fitting immediately. Fold the railing at the appropriate level and position it against the posts, then mark the rail showing the angle that it needs to be cut. At the same time mark on the post the height where the spindle fitting must be screwed depending on the position of the railing.

NOTE: For stair applications particulars see figure 1.1 C

4 - Verify the distance between the posts. If necessary cut the railing sections to obtain an equal distance between the posts on the same parallel line.

5 - Join the railing to the fitting system by holding it firmly against the post.

6 - Fasten the top and bottom railing on each side

7 - When all sections are fastened, you can align and adjust your installation. Fasten each post to the surface using appropriate anchors.

NOTE: Installation anchors are not included in any post package. Speak to a sales associate concerning available mounting anchor options.

8 - Once assembly is done, snap the rivet covers into place and tap with a rubber hammer.

9 - Complete your installation by installing the base covers and caps to the posts.

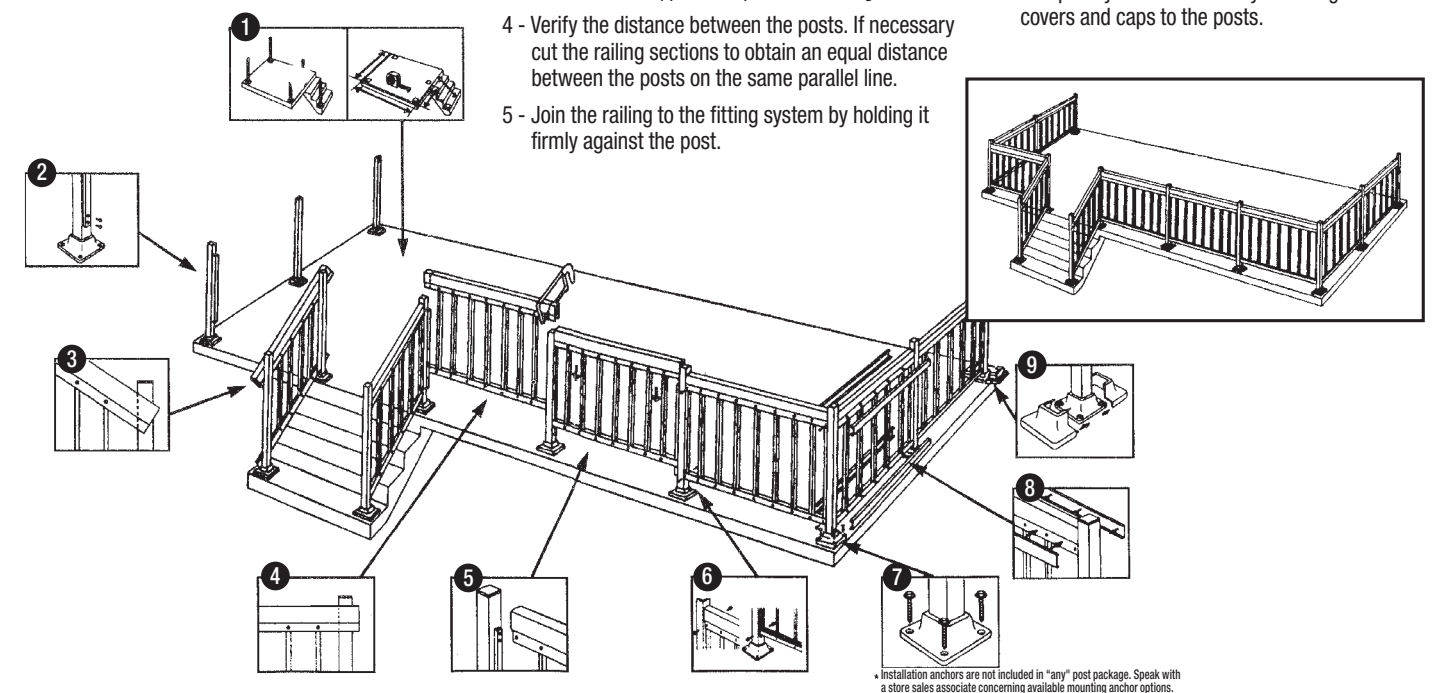
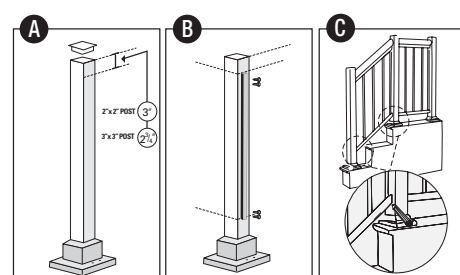


FIGURE 1.1
POST MOUNTING SPINDLE INSTALLATION



A Measure down 3" (for 2"x2" universal post) or 2¾" (for 3"x3" universal post) from top of post and mark with horizontal line. This determines the position of the top of the mounting spindle.

B For Horizontal Railing Applications

Align the top part of the spindle fitting to the horizontal lines marked on post. Center spindle fittings by measuring an equal distance between left and right sides of post.

Mark first hole, drill, and secure spindle with screw. Level spindle, mark next hole, drill, and secure. Do the same for the rest of screws.

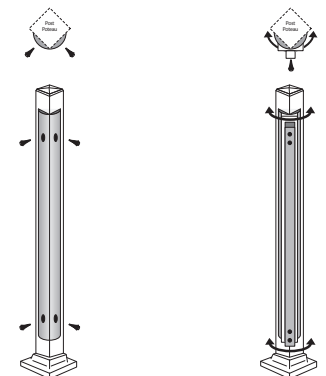
C For Stair Rail Applications

The position of the fitting varies depending on the degree of the stairs. You must place the railing and fitting at the height wanted and mark with a pencil the installation height at the bottom of the fitting.

Place the fitting against the pencil mark, center same and make holes with a 1/8" drill.

You can now fasten the fitting to the post.

FIGURE 1.2
ANGULAR ADAPTOR INSTALLATION



Step 1: Place half moons side by side at 1½" for 1500, 5000 and Empire series from top and screw to post or 1" for Imperial series from top and screw to post.

Step 2: Find desired angle and align adaptor and spindle fitting with bottom of half moons. Drill and screw to post.

GUARANTEE

Only the original consumer buyer receives from Imperial Kool-Ray a guarantee starting from the date of purchase and covering the following points within the normal use of the product:

- Material and manufacturing defect: 20 yrs
- Paint finish parts: 5 yrs
- Plastic parts: 2 yrs

The guarantee is valid for the original consumer buyer only. The guarantee excludes damages caused by a faulty installation, abuse or wrong usage of the product, caused either by the contractor, the service company or the buyer himself. Imperial Kool-Ray cannot be held responsible for labor cost and/or damages incurred during the installation, repair or change, nor for resulting unforeseen damages. Defects or damages caused by the use of parts other than original Imperial Kool-Ray parts cannot be covered by the guarantee as well as the use of an inappropriate anchor to your surface.



40, rue Industrial Park St.,
Richibucto, NB E4W 4A4,
Canada

www.imperialgroup.ca

Rampe Pré-assemblée et poteau

POUR SÉLECTIONNER LES LONGUEURS DE RAMPES REQUISES :

Mesurez la dimension totale de votre surface

Selon l'emplacement de la rampe, soustrayez ou additionnez les mesures indiquées pour obtenir la distance entre les poteaux.

APPLICATIONS	POTEAU 2" x 2" (5.08 cm x 5.08 cm)	POTEAU 3" x 3" (7.60 cm x 7.60 cm)
Mur - coin 	Soustraire 8" (20,3 cm) Si la rampe est fixée directement au mur sans poteau, soustraire 4½" (11.32 cm)	Soustraire 10" (25,4 cm) Si la rampe est fixée directement au mur sans poteau, soustraire 5½" (14 cm)
Coin - coin 	Soustraire 9" (22.9 cm)	Soustraire 11" (28 cm)
Coin - escalier 	Soustraire 2" (5.08 cm)	Soustraire 3" (7.6 cm)
Mur - escalier 	Soustraire 1" (2.5 cm) Si la rampe est fixée directement au mur sans poteau, additionner 2½" (6.3 cm)	Soustraire 2" (5 cm) Si la rampe est fixée directement au mur sans poteau, additionner 2½" (6.3 cm)
Escalier 	Prendre les mesures diagonales et additionner 2½" (6.3 cm)	Prendre les mesures diagonales et additionner 4" (10.1 cm)
Poteau Intermédiaire 	Soustraire 2" (5.08 cm)	Soustraire 3" (7.3 cm)

1 - Positionnez les poteaux aux emplacements déterminés et placez les bases des poteaux à 1½" (½" si le poteau est installé près d'un mur) de l'extrémité extérieure de la surface.

2 - Fixez les attaches de barreaux aux poteaux en utilisant les vis 1¼", illustré à la figure 1.1 A et 1.1 B. Pour l'installation d'adaptateur angulaire, voir la figure 1.2.

REMARQUE : si la surface n'est pas de niveau, vous pouvez abaisser les attaches si nécessaire.

3 - **IMPORTANT :** Vous avez besoin de deux poteaux différents pour une installation dans un escalier, soit un poteau de descente à la base et un poteau de montage en haut de votre escalier. N'installez pas les attaches de barreaux immédiatement. Insérez la rampe au niveau approprié et positionner celle-ci contre les poteaux, ensuite, marquez la rampe à l'angle déterminé pour être coupée. Par la même occasion, marquez la hauteur où seront vissées les attaches de barreaux sur le poteau, selon l'emplacement de la rampe.

REMARQUE : pour plus de détails concernant l'installation dans un escalier, voir la figure 1.1 C.

4 - Vérifiez la distance entre les poteaux. Si nécessaire, coupez la section de rampe pour obtenir une distance uniforme entre les poteaux situés sur une même ligne parallèle.

5 - Insérez la rampe au système d'attaches en la maintenant fermement contre le poteau.

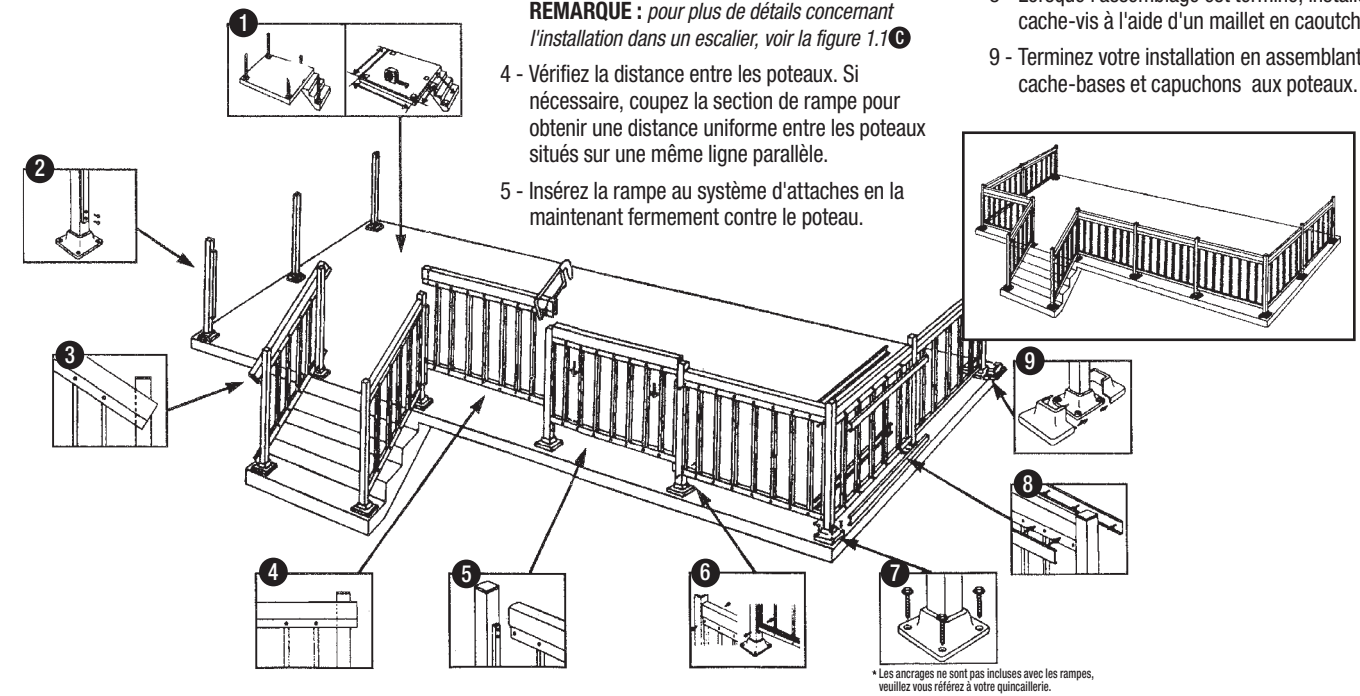
6 - De chaque côté, vissez le haut et le bas de la rampe.

7 - Après avoir vissé toutes les sections, vous pouvez maintenant aligner et ajuster votre installation. Vissez chacun des poteaux à la surface en utilisant les ancrages appropriés.

REMARQUE : les ancrages d'installation ne sont pas inclus dans les emballages. Communiquez avec un détaillant concernant les options d'ancrages disponibles pour le montage.

8 - Lorsque l'assemblage est terminé, installez les cache-vis à l'aide d'un maillet en caoutchouc.

9 - Terminez votre installation en assemblant les cache-bases et capuchons aux poteaux.



* Les ancrages ne sont pas incluses avec les rampes, veuillez vous référer à votre quincaillerie.

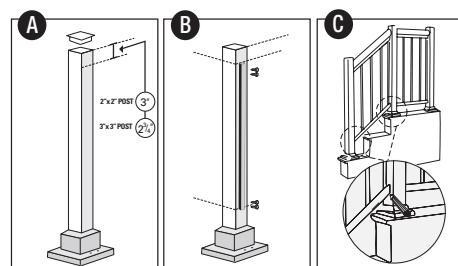
GARANTIE

Impérial Kool Ray garantit les points suivants seulement à l'acheteur-consommateur d'origine, et ce, à compter de la date d'achat et selon une utilisation normale du produit.

- Matériaux et défaut de fabrication : 20 ans
- Le fini peint des pièces : 5 ans
- Pièces en plastiques : 2 ans

Cette garantie est valide seulement pour l'acheteur-consommateur d'origine. La présente garantie exclut les dommages occasionnés par une erreur d'installation, un usage abusif ou un mauvais usage du produit, causés soit par l'entrepreneur, la compagnie de service ou l'acheteur. Impérial Kool Ray inc. ne peut être tenu responsable des frais de main-d'oeuvre et/ou des dommages encourus pendant l'installation, les réparations ou les modifications, ni des dommages et intérêts imprévus résultants de ceux-ci. Les défauts ou les dommages occasionnés par l'utilisation de pièces autres que celles d'origine provenant d'Impérial Kool Ray inc. ne sont pas couverts par la présente garantie ainsi que l'utilisation d'un ancrage inappropriée sur votre surface.

FIGURE 1.1 INSTALLATION DES BARREAUX AU POTEAU DE MONTAGE



A À partir de la partie supérieure du poteau, mesurez en descendant 3" (pour les poteaux universels de 2" x 2") ou 2¾" (pour les poteaux universels de 3" x 3") et tracez une ligne horizontale. Ceci déterminera l'emplacement supérieur pour l'attache de barreau.

B Installation de rampe horizontal

Alignez la partie supérieure des attaches de barreaux sur les lignes horizontales tracées sur les poteaux. Centrez les attaches de barreaux en mesurant une distance égale entre le côté droit et gauche du poteau.

Marquez le premier orifice, percez et vissez le barreau avec les vis. Mettre le barreau de niveau, marquez le prochain orifice, percez et vissez. Faites le même processus pour les autres vis restantes.

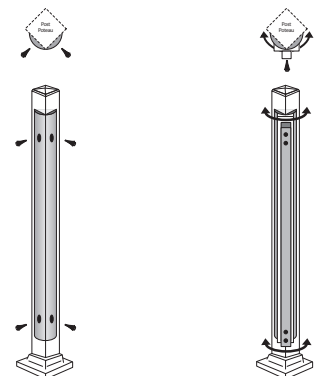
C Installation de rampe pour escalier

L'emplacement des attaches varie selon l'angle de l'escalier. Vous devez placer la rampe et les attaches à la hauteur désirée et marquer à l'aide d'un crayon, la hauteur d'installation à la base de l'attache.

Placez l'attache contre la marque tracée au crayon, centrez-la et en utilisant une perceuse, percez un orifice avec une mèche de 1/8"

Vous pouvez maintenant visser l'attache au poteau.

FIGURE 1.2 INSTALLATION D'ADAPTATEUR ANGULAIRE



ÉTAPE 1 : Placez les demi-lunes côte à côte à 1½" de la partie supérieure pour les modèles de la série 1500, 5000, et Empire et vissez au poteau ou à 1" de la partie supérieure pour le modèle de la série Imperial et vissez au poteau.

ÉTAPE 2 : Déterminer l'angle souhaité et aligner l'adaptateur et l'attache du barreau avec la partie inférieure des demi-lunes. Percez et vissez au poteau.